



Системный подход к промышленности

НР - пневматика

Водная и специальная гидравлика

Техника для центров безопасности движения

Комплектующие для задвижек литейных кранов

Системы пожаротушения для трансформаторов

Системы очистки изоляторов

HL Hydraulik GmbH

Kupferhütte 5c
D-57562 Herdorf
Tel: 02744/9324-0
Fax: 02744/9324-56
schrupp@hl-hydraulik.de

www.hl-hydraulik.de

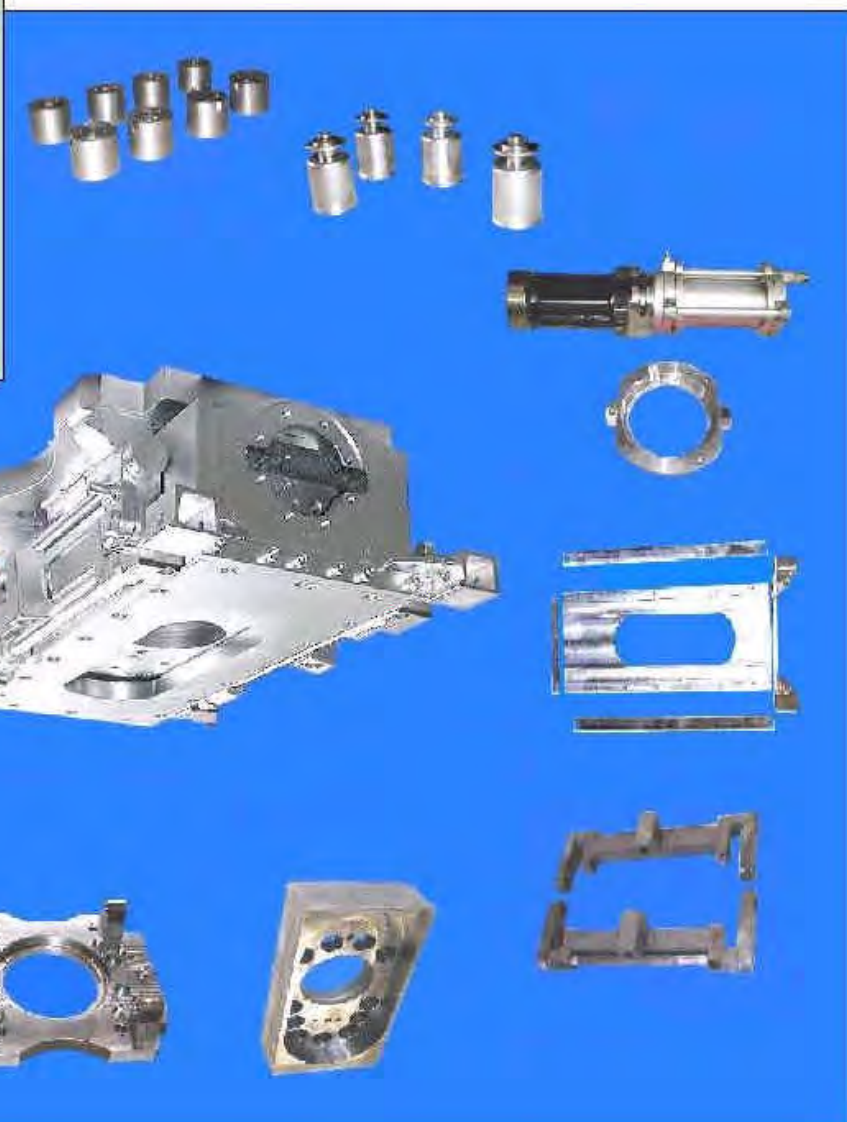
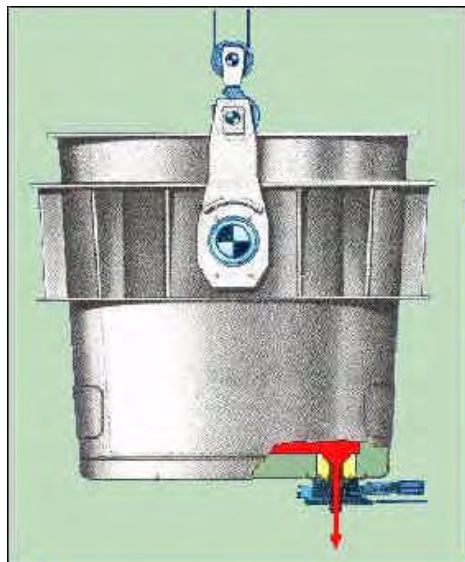


ЯНВАРЬ 2008



ЗАДВИЖКА ЛИТЕЙНОГО КОВША И КОМПЛЕКТУЮЩИЕ

Системный подход к промышленности



НР пневматика

Водная и специальная гидравлика

Техника для центров безопасности движения

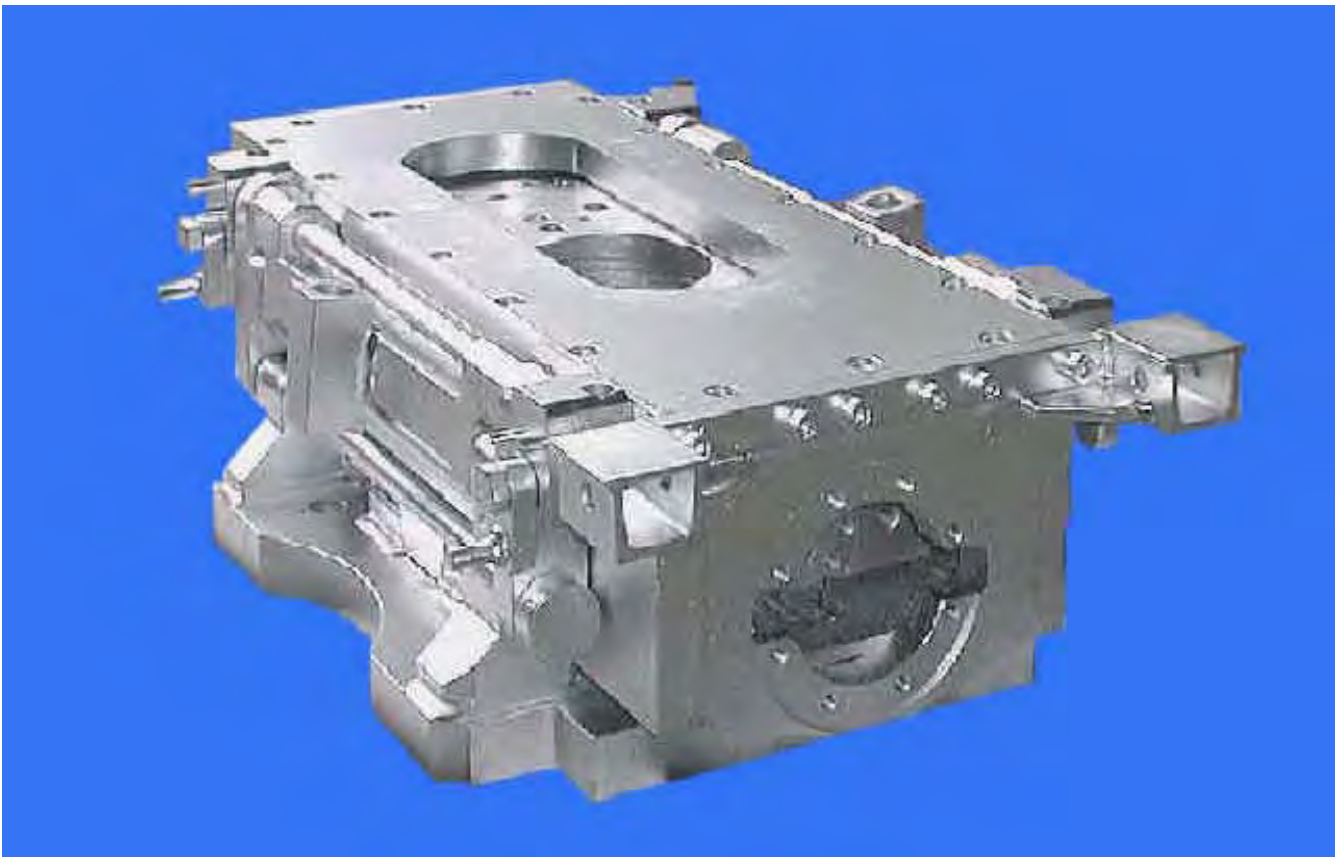
Комплектующие для задвижки литейного ковша



HL Hydraulik GmbH является владельцем ноу-хау и всех на прав торговую марку Schrupp и постоянно заботиться о развитии и соответствии продукции актуальным запросам рынка.

В течение долгих лет Schrupp был дочерней компанией фирмы «Циммерманн и Янсен» и занимался развитием продукции типа FLOCON. Такой многолетний опыт позволяет HL Hydraulik GmbH изготавливать и продавать задвижки литейных ковшей и запасные части к ним по выгодным ценам.

Настоящий каталог даёт только краткий обзор всего спектра поставляемой продукции.

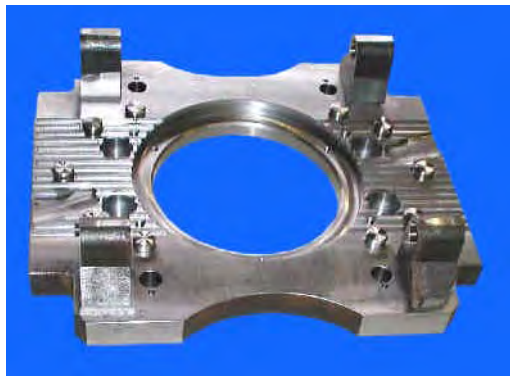


Задвижка литейного ковша тип 4200 / 6300



Гидравлический цилиндр с лампой

Передвижение рамы панелью передвижения производится с помощью гидравлического цилиндра. Посредством лампы, а также соединительным деталям и переходникам поршень гидравлического цилиндра соединён рамой.



Монтажная плита

Крепление монтажной плиты производится с помощью шестигранных болтов к основной панели, приваренной к днищу ковша.



Перманентные магниты (Держащие магниты)

Монтажная плита для крепления головной платы имеет определённое количество магнитов.

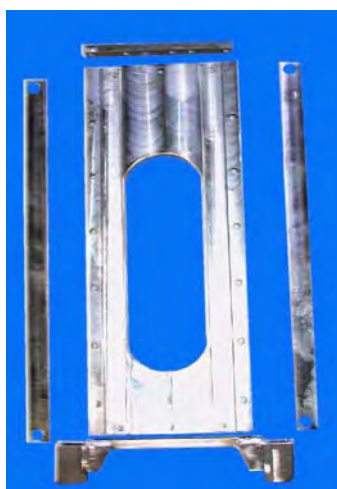
Магниты закрепляются резьбовыми штифтами. Во время профилактики необходимо проверить держащую силу.

Корпус задвижки

Корпус задвижки служит для выемки и хода рамы.



Рама



Днищевая панель- Корпус задвижки с держащей направляющей и шиной

Эта днищевая панель крепится к корпусу задвижки.



Быстроизнашиваемое кольцо

Время от времени происходят повреждения центрирующей части. В этом случае необходимо заменить кольцо (сменное кольцо) в середине монтажной плиты.

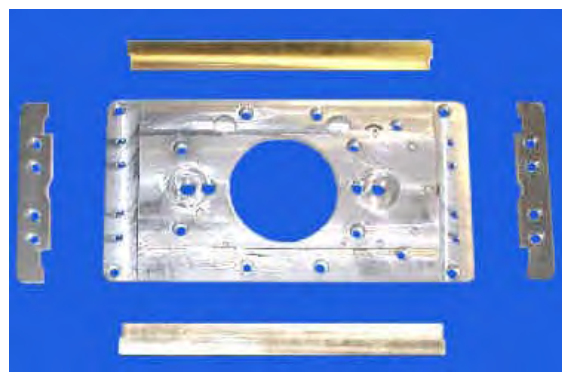


Запорное устройство

Каждый задвижка снабжена на обоих концах корпуса запорами. Щеколдная и шарнирная стороны подвержены особым требованиям, поэтому они должны всегда проверяться и при необходимости заменяться.

Днищевая панель-рама с держащей направляющей и шиной

Эта днищевая панель крепится к раме.



Термодинамические пружинные элементы

На расположено несколько пружинных элементов, задачей которых является двигать плату задвижки к головной плате



Прибор для испытания пружины для термодинамических пружинных элементов



HL Hydraulik GmbH



www.hl-hydraulik.de

Kupferhütte 5c
D 57562 Herdorf
Tel +49 (0)2744-9324-0
Fax +49 (0)2744-9324-56
schrupp@hl-hydraulik.de